



www.zimmerei-hamdorf.de

Montagefertige Dachkonstruktionen
Nagelplatten-Binderkonstruktionen
Studiobinderkonstruktionen

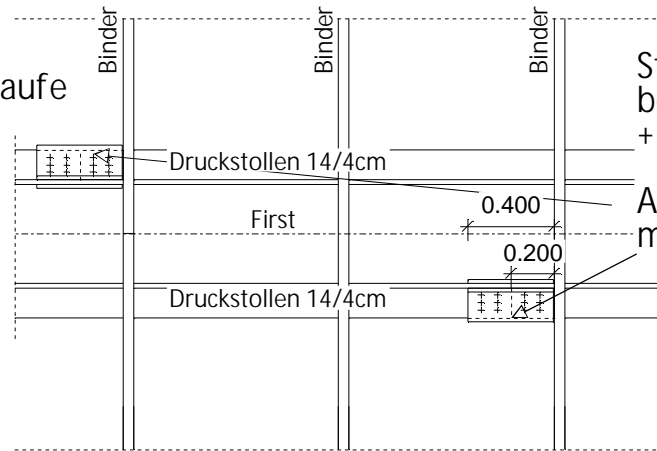
Lohnabbund von Hamdorf: Da steh ich drauf!

Segeberger Straße 51 · 23795 Fahrenkrug · Telefon: 045 51/12 25 · Fax: 62 52



Prinzipskizze Druckstollenstoß im First

Die Druckstollen im First, sowie die Gurte (Doppellatte oder Bohle 14/4cm) bei der Traufe sind zug- und druckfest zu stoßen!!

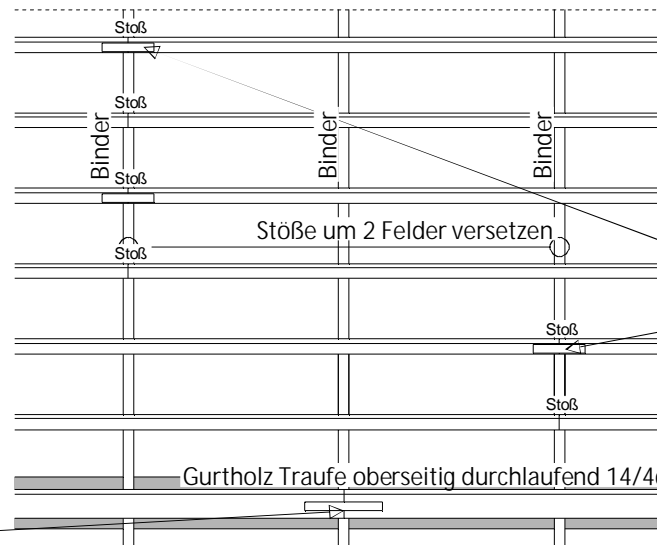


Stoßausführung mit beidseitigen Laschen 14/4cm, lg=40cm + je 2x 6 Ng. 31x80

Alternative können seitliche Lochblechstreifen mit je 2x4 RN 4,0x40mm verwendet werden.

Prinzipskizze Gurtholzstoß Traufe und Lattenstoß

Stoßbreite $\leq 1,0m$



jede 2. Latte mit Lochblechstreifen ca. 40x240x1,5 mm + 2x 3 RN 4,0x40mm stoßen

Lochblechstreifen ca. 40x360x1,5mm mit 2x 7 RN 4,0x40mm